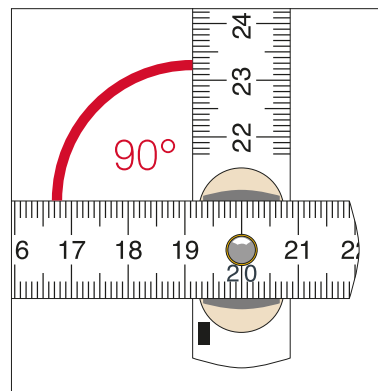
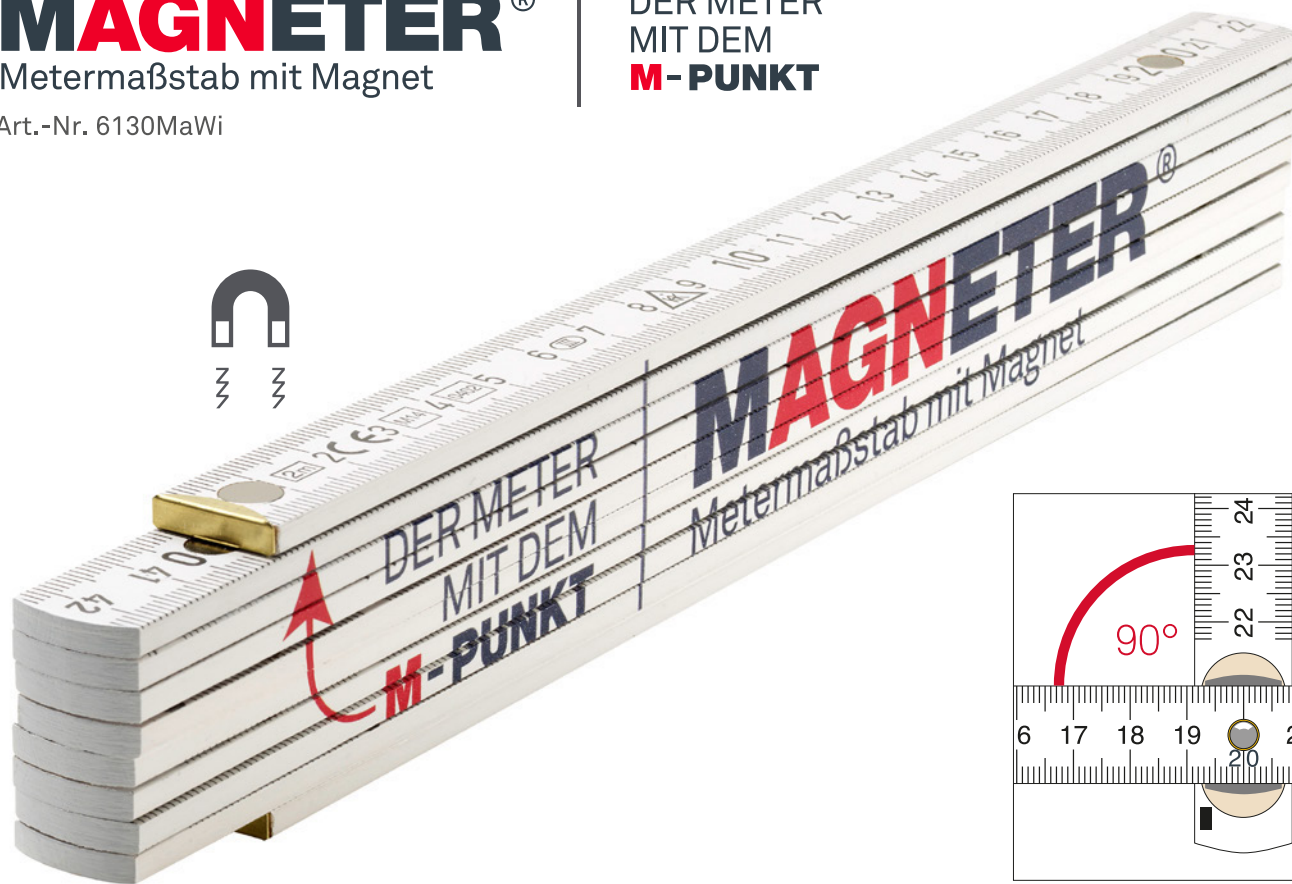


# MAGNETER®

Metermaßstab mit Magnet


Art.-Nr. 6130MaWi

DER METER  
MIT DEM  
**M-PUNKT**



## gute Handwerkerqualität

 eingearbeiteter Magnet im Angangsglied

 EU-Genauigkeitsklasse III

## Eigenschaften

- Gliedermassstab aus Buchenholz
- 2 m, 10 Glieder
- 3,3 x 17 mm Gliederstärke
- innenliegende gehärtete Federstahlgelenke
- Einrasterung bei 90°
- Winkelteilung auf dem 3. + 4. Glied

## Farben

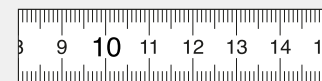
Weiß

## Druckflächen & Skalen

Hochseiten

Digital- Fotodruck (4c) 248 x 35 mm

Tampondruck (1-4 farbig) 180 x 26,5 mm



Duplexskala  
kein Druck möglich

Holzgliedermassstab aus ausgesuchten Buchenhölzern mit innenliegenden gehärteten Federstahlgelenken für eine Verschleißfreie und dauerhafte Funktionalität.

Millimeterteilung auf beiden Seiten, dadurch Ablesbarkeit der Skala vom ersten bis zum letzten Zentimeter möglich.

Hochwertiger Schutzlack: abriebfest und beständig gegen Schmutz und Feuchtigkeit.

Im zusammengeklappten Zustand eine nahezu geschlossene Fläche für optimale Werbemöglichkeiten.

Linealfunktion mit durchgehender Anreisslinie im ausgeklappten Zustand

 Ihr pfiffiger Werbebotschafter, der garantiert »Anhang« findet!